

※アルミデッキを使用する場合は、別途専用部材が必要になります。

世界標準のQuik Deckに  
待望の軽量バージョンが登場!

# Quik Deck Light.

安全性は最高水準を保ったまま、  
経済性・施工性がアップ!

## 特徴

### 簡易な組立

基本構成部材は全てシステム化されており、専用工具を必要とせず  
人力で組立可能。QuikDeckより1平米あたり約35%重さ軽減。  
ひとりでも組立が可能になりました。

### 高いシステム強度

トラス構造により高い強度と軽量化を実現したジョイスト(主梁)  
と専用の高強度チェーンの組み合わせにより、最大積載荷重200  
kg/m<sup>2</sup>を実現。

### 今までの困難な足場架設を安全にスピーディーに

高い部材剛性と水平旋回式の組立方法により、吊点からの跳ね出し  
最大2.5mの先行床施工で、作業床を高所での危険作業なしで安全  
に施工可能。

### 快適な作業空間の提供

広い吊りチェーン間隔と、作業床のたわみが少なく、段差や開口の  
無い快適な作業空間を提供。

### 多彩なオプションによりさまざまな施工障害をクリア

ジョイスト(主梁)の様々な箇所から、チェーンでの吊り下げが可能  
なので吊元に制約される事もなく、構造物の限られた位置からも吊  
り下げが可能。足場内の障害物も床材のオプションパーツにより、  
開口や段差のない作業床を提供できます。

### QuikDeck (スタンダード) との接合

QuikDeckライトとスタンダードなQuikDeckは接続可能で互換  
性があります。  
用途によって使い分けることにより組立スピードがさらにクイック  
に。またトータルコスト削減にもつながります。

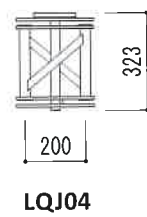
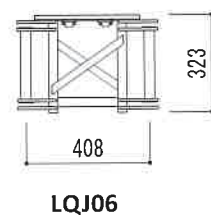
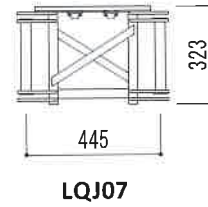
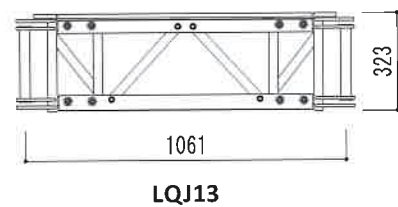
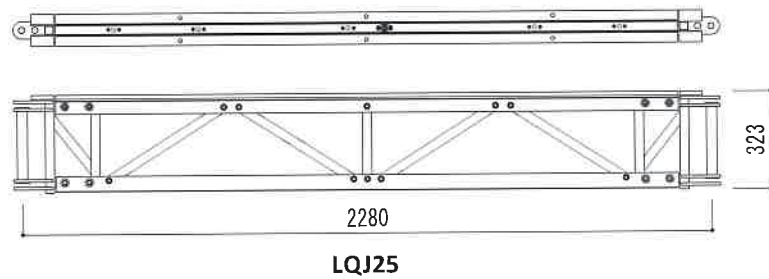
	現行品	軽量バージョン (200kg/m <sup>2</sup> 仕様)	備考
基本モジュール	W2,496×L2,496	W2,496×L 2,496	現行通り
跳ね出し設置	4,992mmまで	2,496mmまで	2スパン→1スパン
積載:4点支持内	350kg/m <sup>2</sup> (吊り元の条件による)	200kg/m <sup>2</sup>	
積載:跳ね出し部分	200kg/m <sup>2</sup>	120~200kg/m <sup>2</sup>	跳ね出し量(2.5m~1.3m)により変動
最小構成高(厚み)	406mm	300~280mm程度	
自重(割付による)	30~45kg/m <sup>2</sup> (割付による)	22~32kg/m <sup>2</sup> (割付による)	現行品の30%減程度
組立工数	—	現行の15~20%ダウン	組立方法による



## 構成部品

### ジョイント

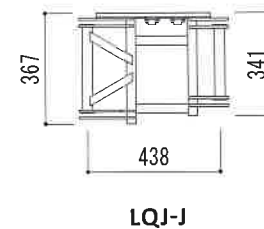
商品コード	品名	長さ	ノード芯間距離	重量
LQJ25	LQJ25 ライトタイプジョイント	2,280mm	2,496mm	21.9kg
LQJ13	LQJ13 ライトタイプジョイント	1,061mm	1,277mm	14.8kg
LQJ07	LQJ07 ライトタイプジョイント	445mm	661mm	10.3kg
LQJ06	LQJ06 (黒)ライトタイプジョイント	408mm	624mm	9.5kg
LQJ04	LQJ04-J ライトタイプジョイント	200mm	416mm	7.2kg
LQJJ	LQJ-J ライトタイプ接続用ジョイント	438mm	661mm	10.7kg



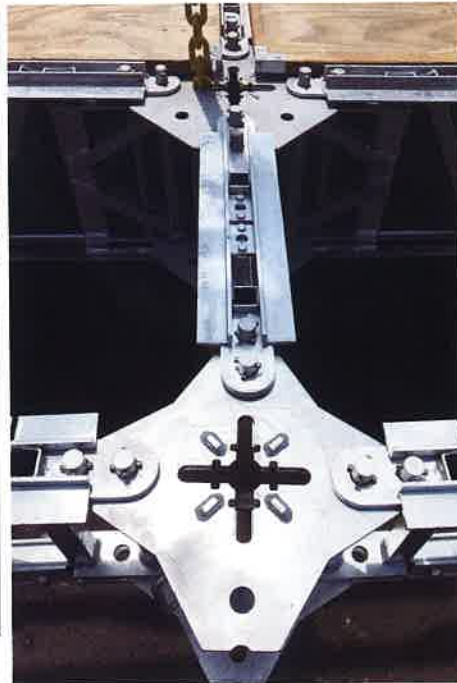
現行 QD は全体を鉄で製作していますが、QDL は両端とボルト部分が鉄、トラス部分などをアルミで製作しておりますので、**重量を 33kg (QDJ25J) から 22kg (LQJ25) の 30%減量いたしました。**

高さは 378 mm から 323 mm に変更になり、軽量化を図っております。

### 接続用ジョイント



クイックデッキとクイックデッキライトを接続させる部分に使用します。



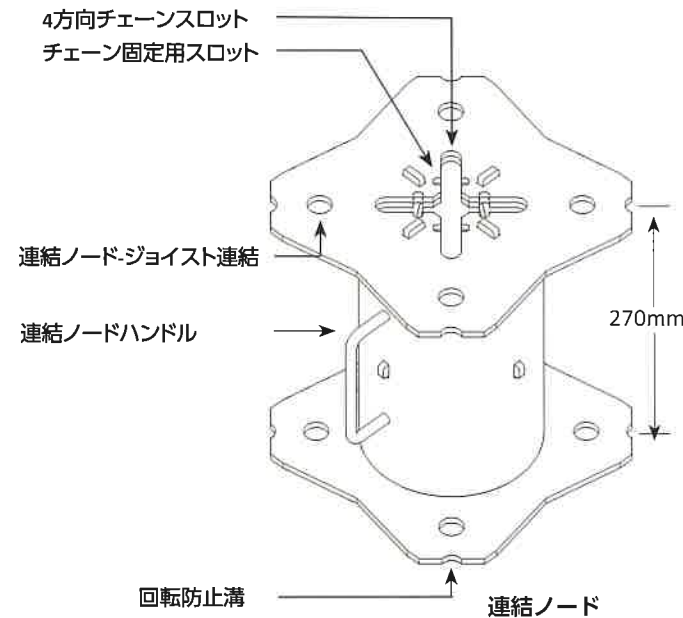
## 連結ノード

商品コード	品名	高さ	サイズ	重量
LQN	ライトタイプ連結ノード	270mm		9.0kg
LQNP	ライトタイプノードピン	335mm	径 19mm	0.8kg
LQNPDJ	ノードピン引き抜き治具 L 756MM	756mm		6.2kg
LQNPD-JS	ノードピン引き抜き治具 S 556MM	556mm		5.6kg

連結ノードはジョイントを連結し、また、吊りチェーンの接続箇所となります。連結ノードには、ジョイントを連結するための4つの穴が、90°ごとに設けられています。

### 警告

チェーンを正しいチェーンスロットに差し入れるのを怠ると、チェーンの破壊を引き起こし、事故につながる可能性があります。



現行 QD の 8 角形型から手裏剣状の形に変更いたしました。また、高さも 314mm (QD) から 270mm (QDL) に変更し、軽量化を図っております。

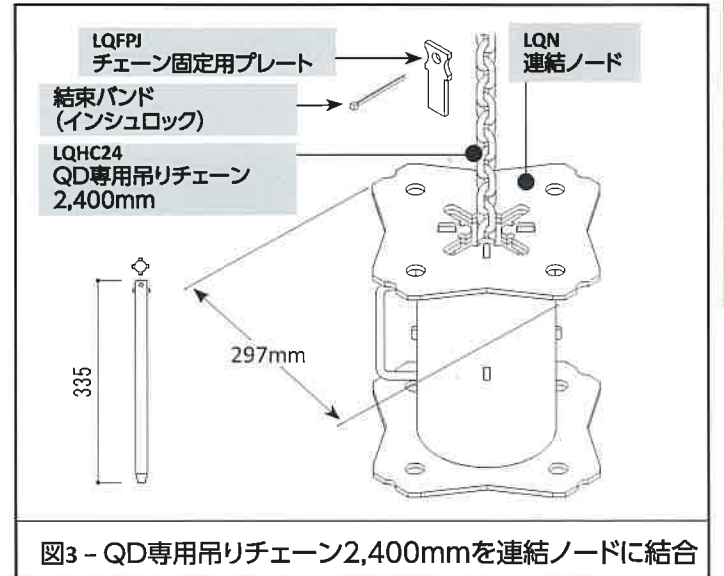
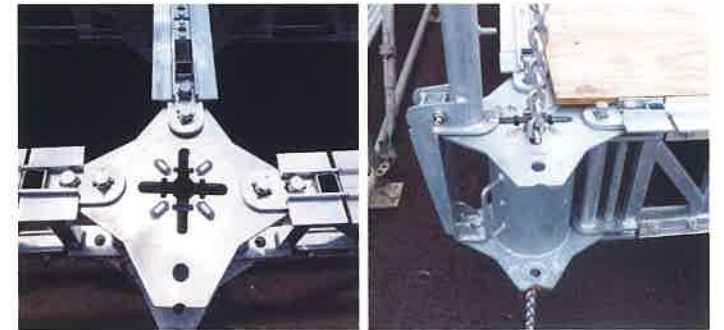
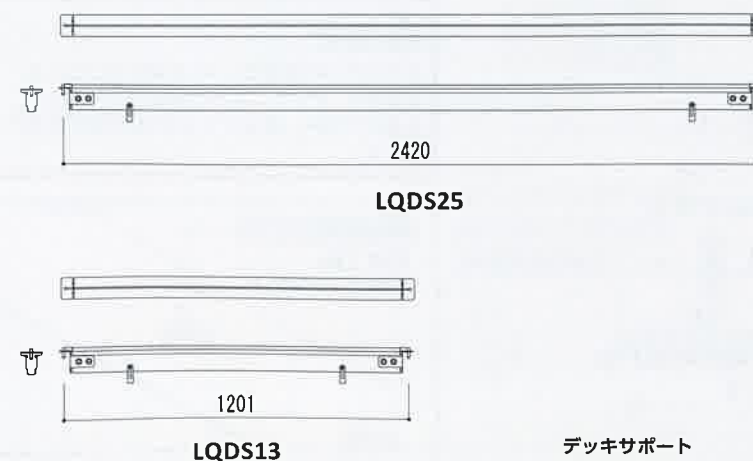


図3 - QD専用吊りチェーン2,400mmを連結ノードに結合



## デッキサポート(小梁)

商品コード	品名	長さ	重量
LQDS25	ライトタイプデッキサポート	2,420mm	5.5kg
LQDS13	ライトタイプデッキサポート(ハーフサイズ)	1,201mm	3.2kg



孫梁をなくし、小梁を3本かけ渡す仕様に変更いたしました。鉄製からアルミ製に変更し、1人でも軽々持てる重量になりました。

(現行 QD22kg・QDL5.5kg)

チビック・ミニックなしでも組み立てることが可能です。

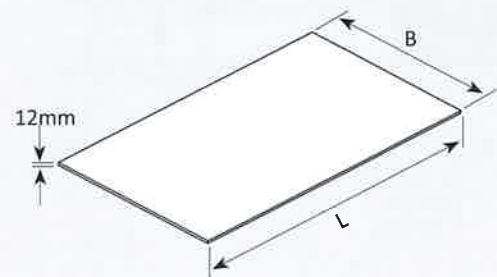




## デッキ材

商品コード	品名	幅(B)	長さ(L)	厚さ	重量
LQWD0624	ウッドデッキパネル 0.6*2.4	603mm	2,438mm	12mm	11.5kg
LQWD0612	ウッドデッキパネル 0.6*1.2	603mm	1,219mm	12mm	
LQWD0524	ウッドデッキパネル 0.566*2.4	566mm(黒)	2,438mm	12mm	
LQWD0512	ウッドデッキパネル 0.566*1.2	566mm(黒)	1,219mm	12mm	
LQWD0324	ウッドデッキパネル 0.358*2.4	358mm	2,438mm	12mm	
LQWD0312	ウッドデッキパネル 0.358*1.2	358mm	1,219mm	12mm	
QDAD0612	アルミデッキ 0.6*1.2	600mm	1,220mm	—	6.3kg
QDAD0624	アルミデッキ 0.6*2.4	600mm	2,440mm	—	12.5kg

ウッドデッキパネル



アメリカ産構造用合板から国産材構造用合板に変更いたしました。(原材料が針葉樹なのは変更なし)

厚みが19mm(QD)から12mm(QDL)に変更、重量が現行QD33kgからQDL11.5kgに変更致しました。

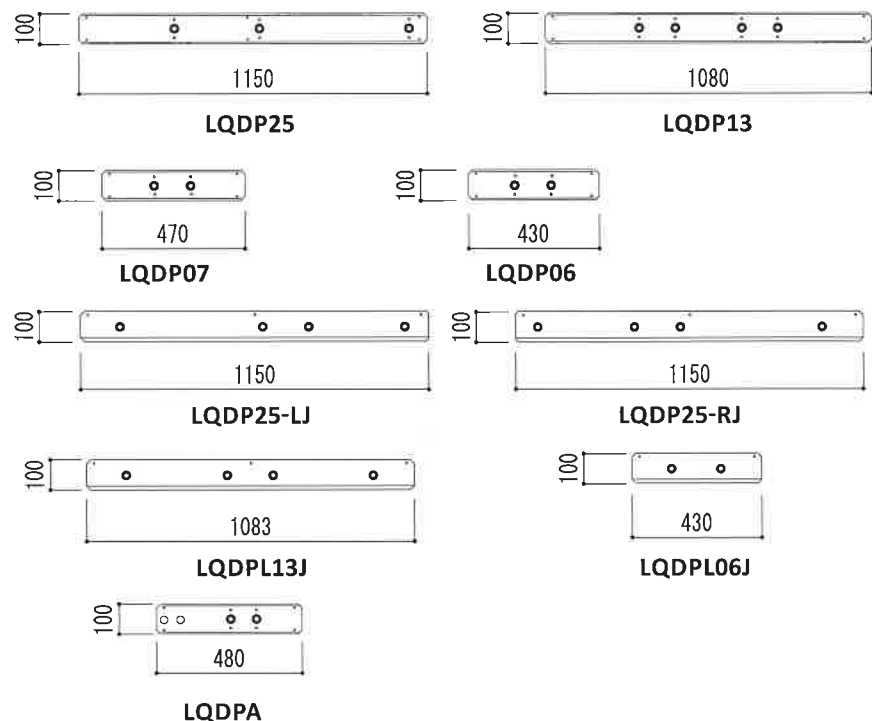
孫梁がなくなったことにより、1.2×2.5がなくなりましたが、そのほかのサイズは現行QDと同様にございます。

**警告** 損傷または腐敗しているウッドデッキパネルは、荷重が作用すると折損する可能性があり、事故につながる可能性があります。デッキパネルは、損傷、腐れ、または腐敗が明らかな場合には、直ちに交換してください。

## デッキ固定プレート

商品コード	品名	長さ	重量
LQDP25	デッキ 固定プレート(J25用)	1,150mm	1.7kg
LQDP13	デッキ 固定プレート(J13用)	1,083mm	1.7kg
LQDP07	デッキ 固定プレート(J07用)	430mm	0.7kg
LQDP06	デッキ 固定プレート(J06用)	430mm	0.7kg
LQDPA	接続用デッキ 固定プレート(QD-QDL接続)	480mm	0.7kg
LQDPL25LJ	接続用デッキ 固定プレート(J25用)	1,150mm	1.5kg
LQDPL25RJ	接続用デッキ 固定プレート(J25用)	1,150mm	1.5kg
LQDPL13J	接続用デッキ 固定プレート(J13用)	1,083mm	1.4kg
LQDPL06J	接続用デッキ 固定プレート(J06用)	430mm	0.6kg

デッキ固定プレート



デッキパネルをジョイストに固定し、風による浮き上がりを防止します。亜鉛メッキ鋼製で、ジョイストの取付位置に対応するパターンで穴が設けてあります。各デッキ固定プレートは、指定されたデッキ固定平頭ネジで固定してください。

**警告** 正しくデッキ固定プレートを取り付けることを怠ると、デッキパネルの浮き上がりが生じる場合があり、事故につながる可能性があります。

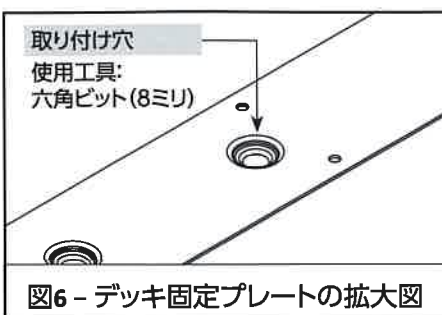


図6 - デッキ固定プレートの拡大図

## ボルト

デッキ固定平頭ネジ  
使用工具:六角ビット(8ミリ)  
長さ:70mm  
重量:0.1kg

デッキ固定平頭ネジは、デッキ固定プレートの上からジョイスト上部のナットに縫い込む事によりデッキパネルを固定します。この際平頭ネジの為作業床上には凹凸がありません。専用つま先板をジョイストに固定する際にも使用します。補助サスペンダーブラケットと斜材取付ベースの固定には使用しないで下さい。

## チェーン固定用プレート

**警告**  
チェーン固定用プレートの正しい取り付けを怠ると、吊りチェーンがずれ、荷重を支えることができないといった障害を引き起こし、事故につながる可能性があります。

商品コード	長さ	重量
QDCFPJ	85mm	0.1kg

## 吊りチェーン

商品コード	品名	長さ	重量
LQHC24	ライトタイプ吊りチェーン (シルバー)	2,400mm	3.5kg

つりチェーンは表面塗装をZRコート+シルバー焼付塗装を2回行ってあります。現行QDで多くご指摘いただいた、塗装剥がれが目立ちづらくなりました。**重量を8.2kgから3.5kgに減らし軽量化いたしました。**チェーンは1種のみ(長さ2.4m・線径8mm)のご用意となっております。

2400  
QDLHC24

## ビームクランプ

商品コード	品名	長さ(L)	重量	対応フランジ幅(B)	穴
LQBCF13	ビームクランプフック (橙) (※2)	134mm	2.3kg		
LQBCT91	ビームクランプチューブ	910mm	8.2kg	(※1)170~877mm (※2)150~860mm	20
LQBCT67	ビームクランプチューブ	670mm	5.0kg	(※1)170~637mm (※2)150~620mm	14
LQBCT39	ビームクランプチューブ	390mm	2.9kg	(※1)170~357mm (※2)150~340mm	7
LQBCP	ビームクランプピン・リンチピン	182mm	0.3kg		

ビームクランプは、QuikDeck™を構造部材から吊すための部材です。ビームクランプは構造鋼管にピンで固定された2つの鋼製フックで構成されます。フルセットのビームクランプの構成: 2個のフック、1本のチューブ、2本のビームクランプピン、4本のワイヤー付きリンチピン。

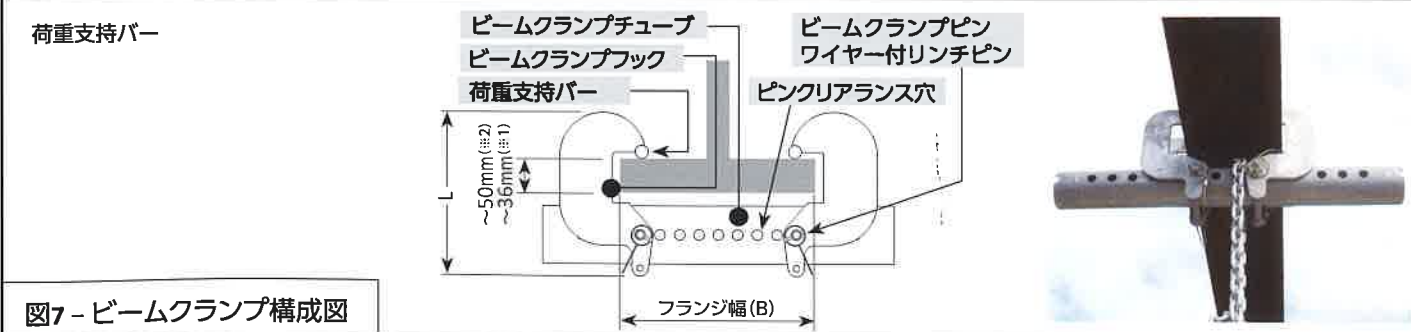


図7 - ビームクランプ構成図

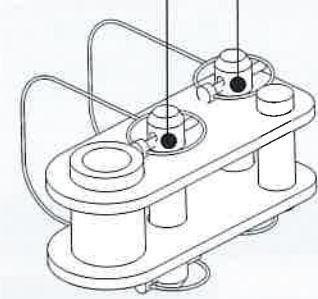


## 連結金具

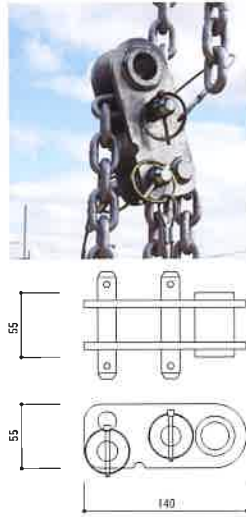
商品コード	品名	長さ	重量
LQCL	チェーン連結金具	140mm	1.4kg

ビームクランプのビームクランプチューブまたは構造部材への連結用には、吊りチェーンを使用してループを形成するために使用します。

チェーン連結金具ピン  
吊り角度制御ピン



チェーン連結金具



### 危険

チェーンの使用荷重限界の超過を防ぐために、ループの二股部がなす吊り角度は120°未満でなければなりません。

チェーン連結金具ピンは、専用吊りチェーンをチェーン連結金具に結合します。吊り角度制御ピンにより、構造部材に対するループ掛け時に吊り角度の制御ができます。ビームクランプチューブに連結する際には、吊り角度制御ピンまたはチェーンへのあて物は必要ありません。

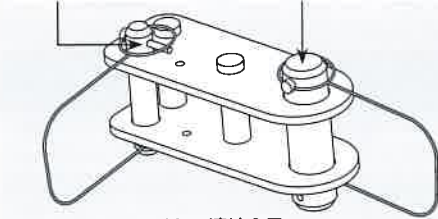
構造部材の回りにループ掛ける時には、吊り角度が120°を超えることのないよう、吊り角度制御ピンが吊りチェーンにかみ合っていないかなければなりません。また、チェーンには鋭い角との接触から保護するよう適切にあて物を施す必要があります。

2本のチェーン連結金具ピンで、吊りチェーンをチェーン連結金具に固定します。ワイヤー付きリンチピンを使用して、チェーン連結金具ピンをしっかり止めます。

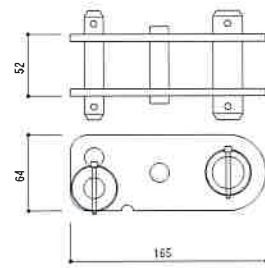
## チェーン・ワイヤー連結金具

商品コード	品名	長さ	重量
LQCWL	チェーン・ワイヤー連結金具	165mm	1.8kg

チェーン接続ピン    ワイヤーロープ接続ピン



チェーン・ワイヤー連結金具



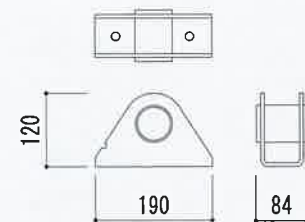
チェーン・ワイヤー連結金具は、ワイヤーロープを使用する場合に、QD専用吊りチェーンとワイヤーロープを接続できます。

**ワイヤーロープ接続ピン**は、ワイヤーロープが1本、またはシンプル付きのワイヤーロープ（が2本の接続に対応します）。

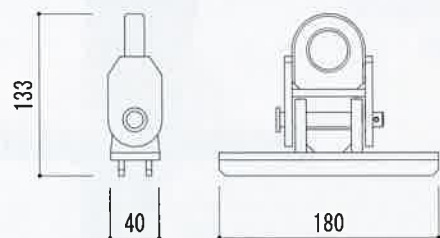
**チェーン接続ピン**は、QD専用吊りチェーンをチェーン・ワイヤー固定金具に接続します。

## 補助サスペンダーブラケット

商品コード	品名	長さ	重量
LQASUB	ライトタイプ補助サスペンダーブラケット	190mm	2.5kg
LQCHM	ライトタイプジョイント中間吊金具	180mm	1.8kg



補助サスペンダーブラケット

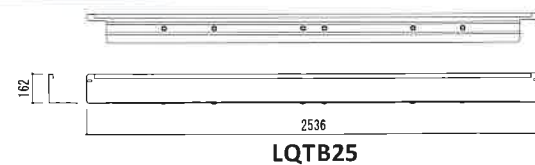


ジョイント中間吊金具

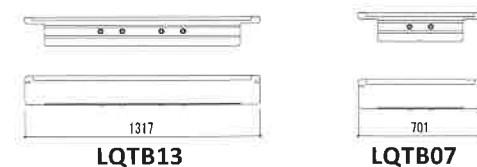
## 専用幅木(つま先板)



商品コード	品名	長さ	重量
LQTB25	つま先板	2.5 m	8.1kg
LQTB13	つま先板	1.3 m	4.1kg
LQTB07	つま先板	0.7 m	1.9kg
LQTB06	つま先板	0.6 m	1.8kg
LQTB04	つま先板	0.4 m	1.2kg
LQTB-A	つま先板	QD-QDL 接続	1.9kg



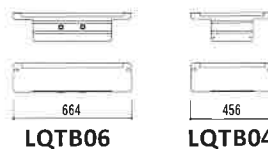
LQTB25



LQTB13



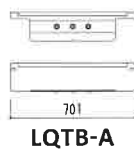
LQTB07



LQTB06



LQTB04

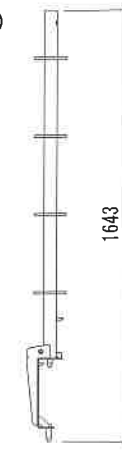


LQTB-A

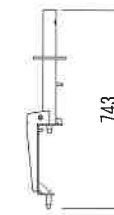
## 手摺及び支柱材

### 手摺支柱ベース

(一体型)



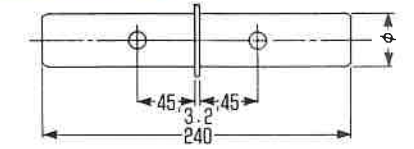
(単体)



商品コード	重量
LQGRPB13	8.1kg
LQGRPB04	4.5kg

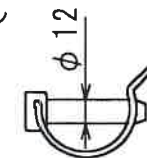
### 手摺支柱ジョイント金具

カップリングピン



商品コード	φ	パーティカル	重量
CP-02	41.3mm	48.6mm	0.6kg

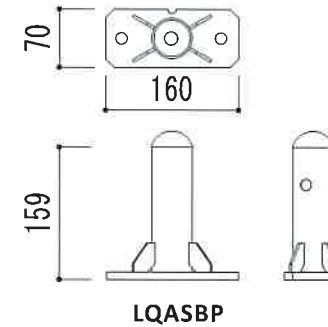
ロックピン



商品コード	重量
NLP02GC	0.1kg

連結ノードの高さ変更に伴い、QDL 専用手摺支柱・つま先板を製作いたしました。(見た目の違いがわかりづらくなっておりますので、ご注意ください)

### 斜材取付ベース

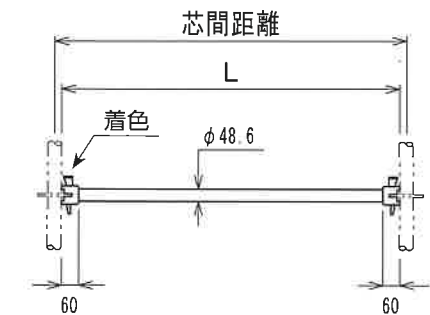


LQASBP

商品コード	重量
LQSABP	1.4kg

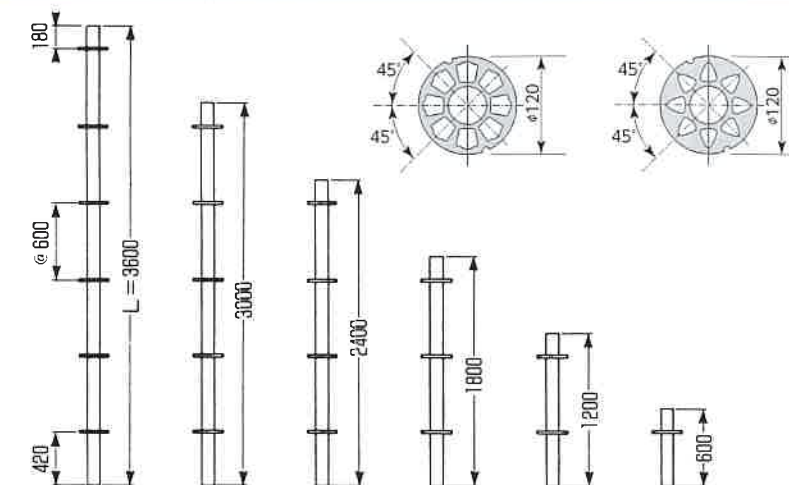
※斜材取付ベースの固定ボルトはQD ASUBBJを使用し、平頭ネジの使用は禁止とします。

### 手摺材 (水平)



商品コード	芯間距離	長さ(L)	重量
LQHL04(橙)	416mm	367mm	2.2kg
LQHL06(黒)	624mm	575mm	2.9kg
LQHL12(紫)	1,248mm	1,199mm	4.5kg
LQHL13(橙)	1,277mm	1,227mm	4.3kg
LQHL25(橙)	2,496mm	2,447mm	7.3kg
LQHL07	661mm	612mm	3.0kg

### 手摺支柱 (パーティカル)



商品コード	長さ(L)	重量
VPM-06	600mm	2.1kg
VPM-12	1,200mm	4.2kg
VPM-18	1,800mm	6.3kg
VPM-24	2,400mm	8.4kg
VPM-30	3,000mm	10.5kg
VPM-36	3,600mm	12.7kg